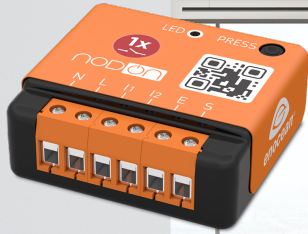


READY TO  
 TO  
**INSTALL**

**WIRELESS**

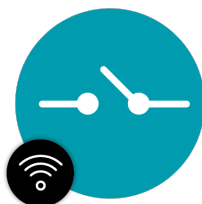


**ON/OFF STYRING**



### Trådløst relæ modul – klar til brug!

- ✓ Forprogrammeret løsning som blot skal installeres.
- ✓ Velegnet til renovering, fordi den eksisterende installation kan genbruges.
- ✓ Relæ modulets fysiske dimensioner, gør det muligt at placere det i en PL-dåse.
- ✓ Det trådløse tryk er kompatibel med FUGA®, og kan derfor erstatte en 1-polet afbryder direkte.
- ✓ Trykket fungerer uden batteri, og skal derfor ikke vedligeholdes.



## Trådløst relæ modul

- ✓ Relæ modulet har indbygget EnOcean modtager, og skal derfor kun tilsluttes 230V, og forbindes til armaturet, eller EL-apparatet.
- ✓ Relæ modulet er allerede "parret" med et trådløst tryk, og er derfor klar til brug uden konfiguration.
- ✓ Det er muligt at "parre" flere tryk med den samme relæ modul, således flere betjeningssteder kan etableres.



## Funktioner



Trådløs



Kræver ikke  
batteri



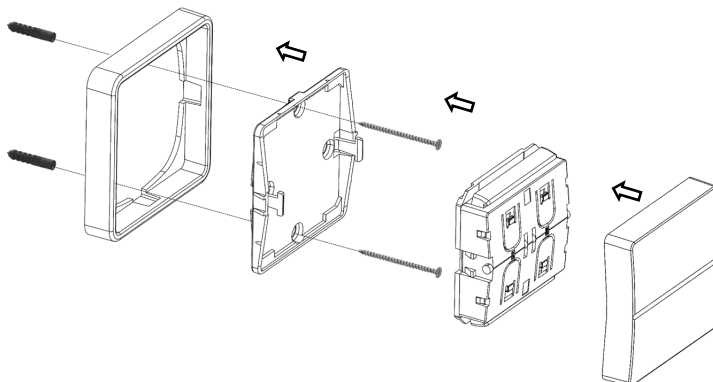
### Øverste tast:

Ved kort aktivering trækker relæet.

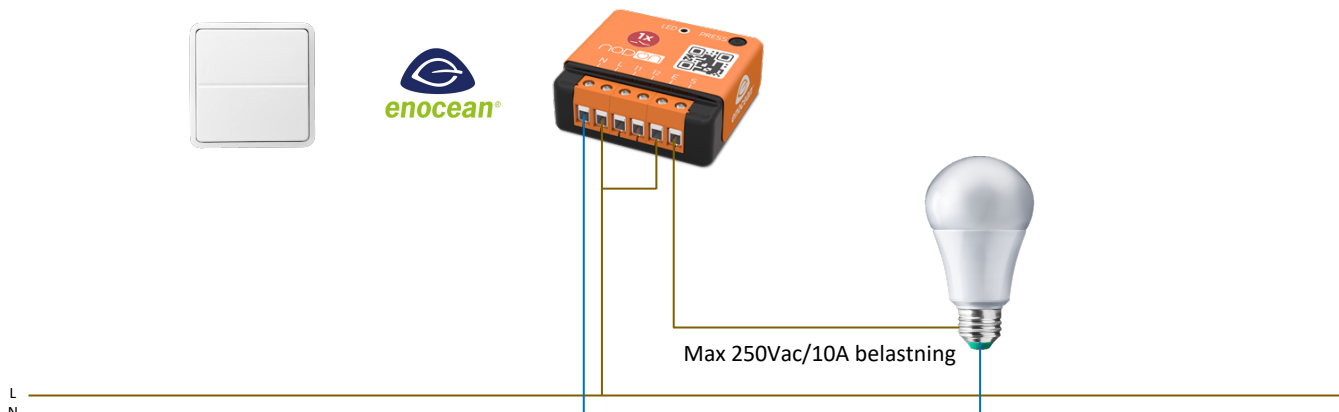
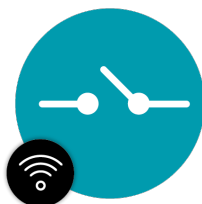
### Nederste tast:

Ved kort aktivering slipper relæet.

## Montering



Det trådløse tryk er tilpasset FUGA® 1-modul, og passer derfor til de eksisterende rammer på markedet.



Det trådløse relæ modul tilsluttes 230V og forbindes til belastningen. Relæ modulet er velegnet til brug sammen med LED lyskilder og LED-drivere, men kan også bruges til at styre diverse el-apparater.

Trykket er allerede "parret" med relæ modulet, og er derfor klar til brug uden yderligere konfiguration.

Relæ modulets fysiske dimensioner gør den velegnet til placering i en PL-dåse.

## Pakkeløsning – Trådløs relæ styring

Indeholder både et trådløst relæ modul, og et trådløst tryk.

Relæ modulet er allerede "parret" med trykket, og er derfor klar til brug.

Art-Nr.: J700101



### Trådløst relæmodul

Art-Nr.: SIN-2-1-01

Den trådløse modtager kan også købes som en separat enhed, hvilket gør det muligt, at styre flere modtagere med samme trådløse tryk.



### Trådløst tryk

Art-Nr.: J100102

Det trådløse tryk kan også købes separat, hvilket gør det muligt, at styre modtageren fra flere betjeningssteder.