

READY TO  
✓  
INSTALL

WIRELESS

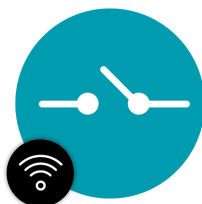


2 X ON/OFF STYRING



### Trådløst 2-kanals relæ modul – klar til brug!

- ✓ Forprogrammeret løsning som blot skal installeres.
- ✓ Velegnet til renovering, fordi den eksisterende installation kan genbruges.
- ✓ Relæ modulets fysiske dimensioner, gør det muligt at placere det i en PL-dåse.
- ✓ Det trådløse tryk er kompatibel med FUGA®, og kan derfor erstatte en 2-polet afbryder direkte.
- ✓ Trykket fungerer uden batteri, og skal derfor ikke vedligeholdes.



## Trådløst 2-kanals relæ modul

- ✓ Relæ modulet har indbygget EnOcean modtager, og skal derfor kun tilsluttes 230V, og forbindes til armaturet, eller EL-apparatet.
- ✓ Relæ modulet er allerede "parret" med et trådløst tryk, og er derfor klar til brug uden konfiguration.
- ✓ Det er muligt at "parre" flere tryk med den samme relæ modul, således flere betjeningssteder kan etableres.



## Funktioner



Trådløs



Kræver ikke  
batteri



### Øverste venstre tast:

Ved kort aktivering trækker relæets kanal 1

### Nederste venstre tast:

Ved kort aktivering slipper relæets kanal 1

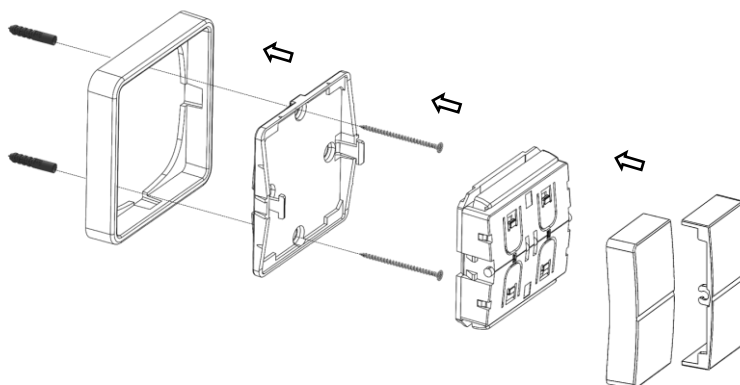
### Øverste højre tast:

Ved kort aktivering trækker relæets kanal 2

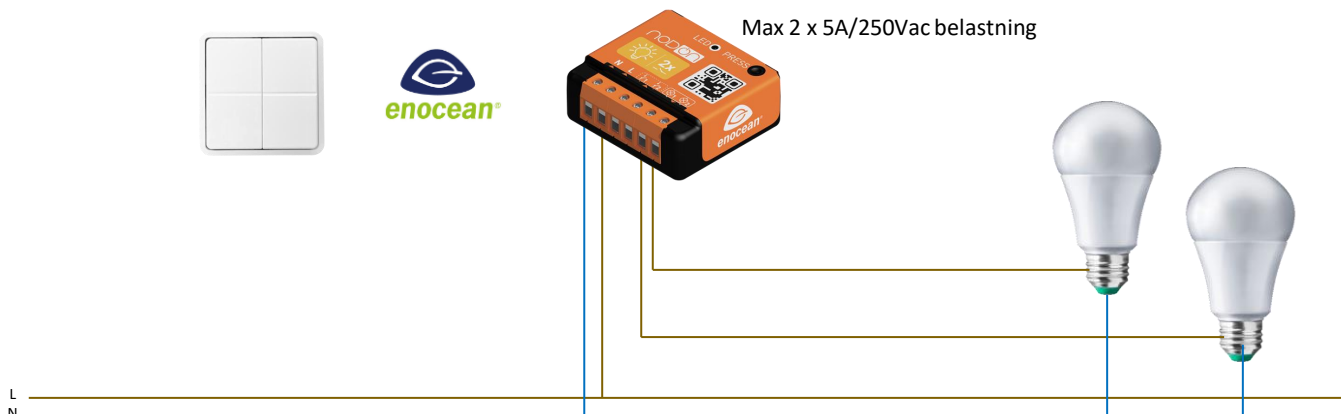
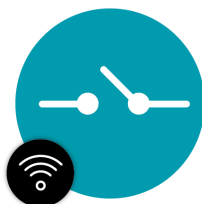
### Nederste højre tast:

Ved kort aktivering slipper relæets kanal 2

## Montering



Det trådløse tryk er tilpasset FUGA® 1-modul, og passer derfor til de eksisterende rammer på markedet.



Det trådløse relæ modul tilsluttes 230V og forbindes til belastningen. Relæ modulet er velegnet til brug sammen med LED lyskilder og LED-drivere, men kan også bruges til at styre diverse el-apparater.

Trykket er allerede "parret" med relæ modulet, og er derfor klar til brug uden yderligere konfiguration.

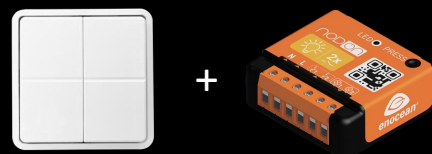
Relæ modulets fysiske dimensioner gør den velegnet til placering i en PL-dåse.

## Pakkeløsning – Trådløs 2-kanals relæ styring

Indeholder både et trådløst relæ modul, og et trådløst tryk.

Relæ modulet er allerede "parret" med trykket, og er derfor klar til brug.

Art-Nr.: J700134



### Trådløst relæmodul

Art-Nr.: SIN-2-2-01

Den trådløse modtager kan også købes som en separat enhed, hvilket gør det muligt, at styre flere modtagere med samme trådløse tryk.



### Trådløst tryk

Art-Nr.: J100506

Det trådløse tryk kan også købes separat, hvilket gør det muligt, at styre modtageren fra flere betjeningssteder.