

READY TO
 TO
INSTALL

WIRELESS

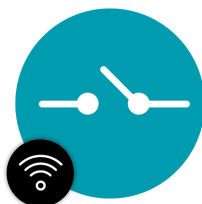


2 X IMPULS STYRING



Trådløst 2-kanals relæ modul – klar til brug!

- ✓ Forprogrammeret løsning som blot skal installeres.
- ✓ Velegnet til renovering, fordi den eksisterende installation kan genbruges.
- ✓ Relæ modulets fysiske dimensioner, gør det muligt at placere det i en PL-dåse.
- ✓ Det trådløse tryk er kompatibel med FUGA®, og kan derfor erstatte en 2-polet afbryder direkte.
- ✓ Trykket fungerer uden batteri, og skal derfor ikke vedligeholdes.



Trådløst 2-kanals relæ modul

- ✓ Relæ modulet har indbygget EnOcean modtager, og skal derfor kun tilsluttes 230V, og forbindes til den enhed som skal impulsstyres, f.eks. Garageporte, Persiener, Lysdæmpere, Sensorer, etc.).
- ✓ Relæ modulet er allerede "parret" med et trådløst tryk, og er derfor klar til brug uden konfiguration.
- ✓ Det er muligt at "parre" flere tryk med den samme relæ modul, således flere betjeningssteder kan etableres.



Funktioner



Trådløs



Kræver ikke
batteri



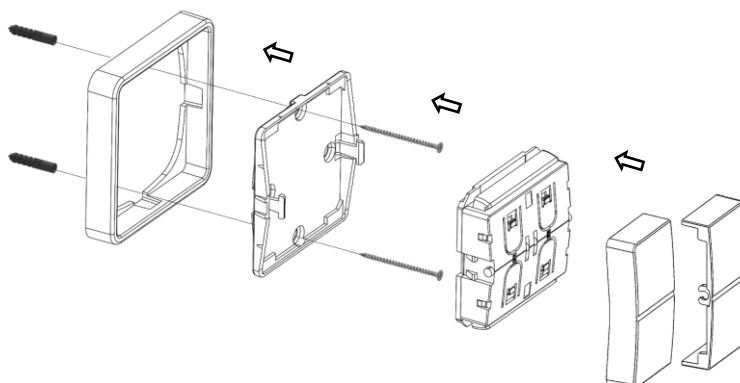
Øverste venstre styrer kanal 1:

Impulsstyret (følgefunktion) – Kort tryk giver en kort puls (relæ trækker kortvarigt). Langt tryk giver en lang puls (relæ er trukket i længere tid).

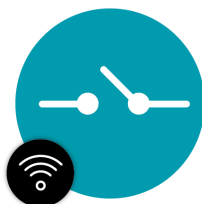
Øverste højre styrer kanal 2:

Samme funktion som øverste tast.
Nederste tast kan også parres med et supplerende relæ, således to relæer kan styres fra et tryk. Denne løsning ville være velegnet til persienne styring.

Montering



Det trådløse tryk er tilpasset FUGA® 1-modul, og passer derfor til de eksisterende rammer på markedet.



Velegnet til 2 x impulsstyring af:

- PERSIENNE
- GARAGEPORT
- LYSDÆMPER
- SENSOR

De to relæudgange følger trykket, hvilket betyder relæet er trukket så længe trykket er aktiveret (impulsstyring/følgefunktion).

Relæet har to impuls udgange:

L
N

Det trådløse relæ modul tilsluttes 230V og forbindes til den enhed som skal impulsstyres. Relæet's kontaktsæt er potentialfrit, hvilket gør det fleksibelt at anvendes. Man kan derfor både lave 230V impulsstyring, og man kan impulsstyring vha. en slutfunktion.

Trykket er allerede "parret" med relæ modulet, og er derfor klar til brug uden yderligere konfiguration.

Relæ modulets fysiske dimensioner gør den velegnet til placering i en PL-dåse.

Pakkeløsning – Trådløs 2-kanals relæ styring

Indeholder både et trådløst relæ modul, og et trådløst tryk.

Relæ modulet er allerede "parret" med trykket, og er derfor klar til brug.

Art-Nr.: J700145



+



Trådløs relæmodul

Art-Nr.: SIN-2-2-01

Den trådløse modtager kan også købes som en separat enhed, hvilket gør det muligt, at styre flere modtagere med samme trådløse tryk.



Trådløst tryk

Art-Nr.: J100506

Det trådløse tryk kan også købes separat, hvilket gør det muligt, at styre modtageren fra flere betjeningssteder.