

## Brugsvejledning

Rev. 1.03  
01-2024

### Artikel-Nr. J100405

Trådløst tryk til Philips EasyAir systemet

Trykket er vist med en ramme. Rammen medfølger ikke og skal anskaffes særskilt.



Trådløs



Kræver ikke  
batteri

# JUMITECH

## Konfigurering:



**Step 1.** Aktivér armaturets programmeringsmode via Philips Master Connect. Læs mere om hvorledes dette gøres i manualen der følger med armaturet.

**NB! Vælg fabrikat: Jaeger Direkt, Legrand, Vimar (Philips eller Philips Hue).**



**Step 2.** Aktivér trykkets programmeringsmode ved at gøre følgende:

**2.A** Tryk og hold den nederste tast nede i mere end 7 sekunder, slip derefter tasten.

**2.B** Tryk derefter kort på den nederste tast (mindre end 2 sekunder).

**2.C** Tryk derefter igen på den nederste tast og hold den nede i mere end 7 sekunder.

Trykket er nu i programmeringsmode. Hvis App'en kvitterer er trykket indlært i armaturet – gå til Step 4.



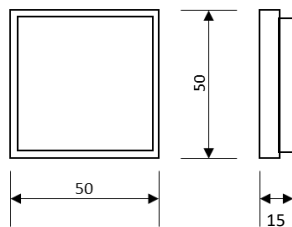
**Step 3.** Hvis App'en ikke kvitterede gør følgende:

**3.A** Tryk kort på den nederste tast (mindre end 2 sekunder), gentag dette indtil App'en kvitterer. Når App'en har kvitteret er trykket indlært i armaturet – gå til Step 4.



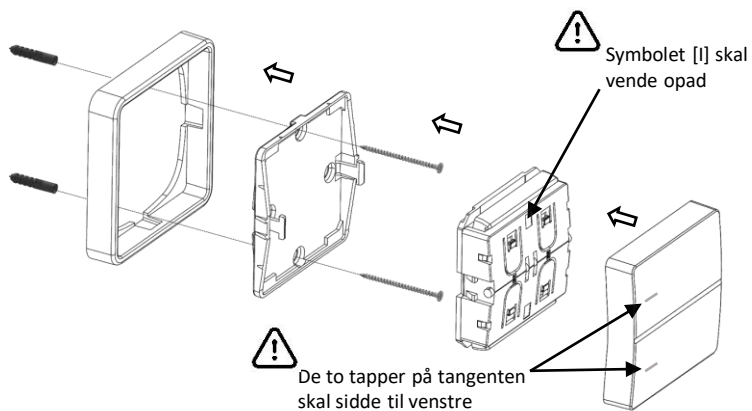
**Step 4.** Afslut programmeringsmode ved at trykke kort (mindre end 2 sekunder) på den øverste tast.

## Dimensioner:



Mål er oplyst i millimeter (mm)

## Montering:



## Specifikationer:

Artikel-Nr.	J100405
Strømkilde	Integreret strømgenerator
Strømforbrug	Ingen, batteriløs
Antal trykknapper	2
Protokol	Zigbee
Frekvens	2.4GHz (channel 11-26)
Sendestyrke	7 dBm / 5 mw
Fastgørelse	Skruer eller selvklæbende tape
Vægt	37g
IP-klasse	IP20
Omgivelsestemperatur	0..+40°C
Konfigurering	Philips Master Connect
Maks afstand til armatur	10m
Mærkning	CE, WEEE

## Advarsel omkring installation af produktet

Hvis produktet installeres, således at det bliver en del af den faste installation, og dermed er omfattet af højspænding, skal monteringen udføres af en autoriseret installatør, og gældende regler skal følges. Brugervejledningen skal gennemgås og udleveres til brugeren. Den bør opbevares sammen med andre dokumenter som dokumenterer installationen, og bør videregives til eventuelt nye ejere.

Eksemplarer af brugervejledningen kan rekvireres på [support@jumitech.dk](mailto:support@jumitech.dk)

## CE mærkning

Dette produkt er i overensstemmelse med alle relevante europæiske retningslinjer og regulativer.

Jumitech ApS erklærer, at radioudstyret i denne vejledning er i overensstemmelse med 2014/53/EU-direktivet.

EU-overensstemmelseserklæringen kan rekvireres på [support@jumitech.dk](mailto:support@jumitech.dk)



## Miljø

Elektrisk og elektronisk udstyr indeholder materialer, komponenter og stoffer, der kan være skadelige for menneskers sundhed og for miljøet, hvis affaldet ikke håndteres korrekt.

Elektrisk og elektronisk udstyr er mærket med ovenstående overkrydsede skraldespand. Den symboliserer, at elektrisk og elektronisk udstyr ikke må bortskaffes sammen med usorteret husholdningsaffald, men skal indsamles særskilt.

Som slutbruger er det vigtigt, at du afleverer dit kasserede elektriske og elektroniske udstyr til de ordninger, der er etablerede. På denne måde er du med til at sikre, at elektronikskrot genanvendes i overensstemmelse med lovgivningen og ikke unødigt belaster miljøet.

Alle kommuner har etableret indsamlingsordninger, hvor kasseret elektrisk og elektronisk udstyr gratis kan afleveres af borgerne på genbrugsstationer og andre indsamlingssteder eller bliver afhentet direkte fra husholdningerne.

Nærmere information kan fås hos kommunens tekniske forvaltning.