

Artikel-Nr. J100910

Trådløst tryk til den generisk Green Power Standard som er baseret på ZigBee 3.0®.

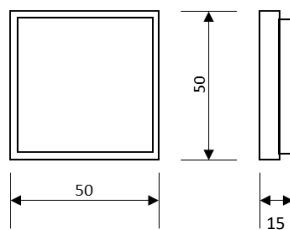
Trykket er vist med en ramme. Rammen medfølger ikke og skal anskaffes særskilt.



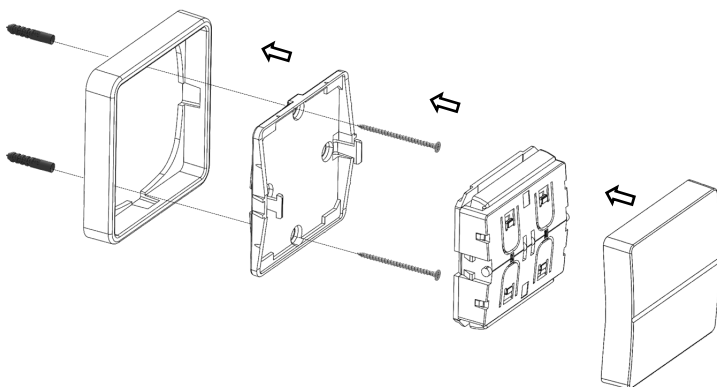
Trådløs



Kræver ikke batteri

Dimensioner:

Mål er oplyst i millimeter (mm)

Montering:**Smart Home**

Zigbee er en af de mest udbredte teknologier indenfor Smart Home løsninger.

Med over en halv milliard Zigbee chips på verdensplan, er standarden en af de fortrukne valg når et Smart Home system skal vælge en standard at basere systemet på.

Smart Building

Intelligente bygninger er i dag prioriteret højt, grundet de store besparelse man kan opnå på strømforbrug og vedligeholdelse.

Zigbee-teknologien udbredes hurtigt, og er ved at være et af de bedste valg indenfor trådløse bygningsløsninger.

ZigBee® 3.0
Better TogetherZigBee®
Certified product**Specifikationer:**

Artikel-Nr.	J100910
Strømkilde	Integreret strømgenerator
Strømforbrug	Ingen, batteriløs
Antal trykknapper	2
Frekvens / Standard	2.4 GHz / ZigBee 3.0 / IEEE 802.15.4
Radio kanaler	IEEE 802.15.4 kanal 11 ... 26
Sendestyrke	+7 dBm / 5 mW
Fastgørelse	Skruer eller selvklæbende tape
Vægt	37g
IP-klasse	IP20
Omgivelsestemperatur	0..+40°C
Konfigurering	ZigBee 3.0 Green Power supporteret systemer
Typisk rækkevidde	20m indendørs, 175m udendørs
Mærkning	CE, WEEE

Artikel-Nr. J101011

Trådløst tryk til den generisk Green Power Standard som er baseret på ZigBee 3.0®.

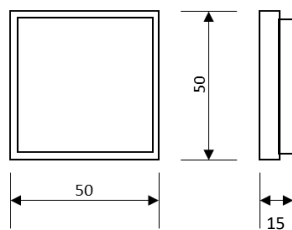
Trykket er vist med en ramme. Rammen medfølger ikke og skal anskaffes særskilt.



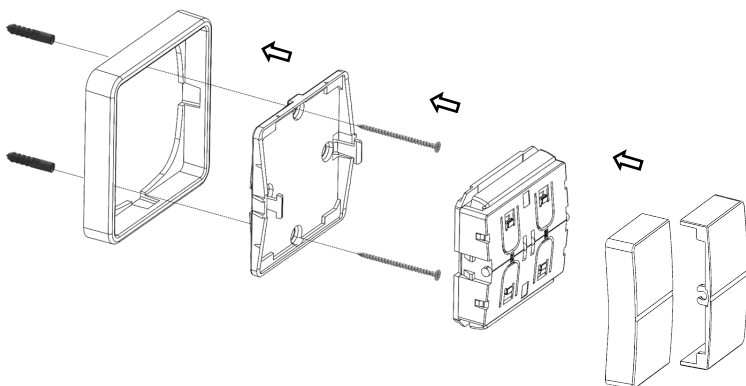
Trådløs



Kræver ikke batteri

Dimensioner:

Mål er oplyst i millimeter (mm)

Montering:**Smart Home**

Zigbee er en af de mest udbredte teknologier indenfor Smart Home løsninger.

Med over en halv milliard Zigbee chips på verdensplan, er standarden en af de fortrukne valg når et Smart Home system skal vælge en standard at basere systemet på.

Smart Building

Intelligente bygninger er i dag prioriteret højt, grundet de store besparelse man kan opnå på strømforbrug og vedligeholdelse.

Zigbee-teknologien udbredes hurtigt, og er ved at være et af de bedste valg indenfor trådløse bygningsløsninger.



ZigBee® 3.0
Better Together



ZigBee®
Certified product

Specifikationer:

Artikel-Nr.	J101011
Strømkilde	Integreret strømgenerator
Strømforbrug	Ingen, batteriløs
Antal trykknapper	4
Frekvens / Standard	2.4 GHz / ZigBee 3.0 / IEEE 802.15.4
Radio kanaler	IEEE 802.15.4 kanal 11 ... 26
Sendestyrke	+7 dBm / 5 mW
Fastgørelse	Skruer eller selvklæbende tape
Vægt	37g
IP-klasse	IP20
Omgivelsestemperatur	0..+40°C
Konfigurering	ZigBee 3.0 Green Power supporteret systemer
Typisk rækkevidde	20m indendørs, 175m udendørs
Mærkning	CE, WEEE

Advarsel omkring installation af produktet

Hvis produktet installeres, således at det bliver en del af den faste installation, og dermed er omfattet af højspænding, skal monteringen udføres af en autoriseret installatør, og gældende regler skal følges. Brugervejledningen skal gennemgås og udleveres til brugeren. Den bør opbevares sammen med andre dokumenter som dokumenterer installationen, og bør videregives til eventuelt nye ejere.

Eksemplarer af brugervejledningen kan rekvireres på support@jumitech.dk

CE mærkning

Dette produkt er i overensstemmelse med alle relevante europæiske retningslinjer og regulativer.

Jumitech ApS erklærer, at radioudstyret i denne vejledning er i overensstemmelse med 2014/53/EU-direktivet.

EU-overensstemmelseserklæringen kan rekvireres på support@jumitech.dk



Miljø

Elektrisk og elektronisk udstyr indeholder materialer, komponenter og stoffer, der kan være skadelige for menneskers sundhed og for miljøet, hvis affaldet ikke håndteres korrekt.

Elektrisk og elektronisk udstyr er mærket med ovenstående overkrydsede skraldespand. Den symboliserer, at elektrisk og elektronisk udstyr ikke må bortskaffes sammen med usorteret husholdningsaffald, men skal indsamles særskilt.

Som slutbruger er det vigtigt, at du afleverer dit kasserede elektriske og elektroniske udstyr til de ordninger, der er etablerede. På denne måde er du med til at sikre, at elektroniskrot genanvendes i overensstemmelse med lovgivningen og ikke unødigt belaster miljøet.

Alle kommuner har etableret indsamlingsordninger, hvor kasseret elektrisk og elektronisk udstyr gratis kan afleveres af borgerne på genbrugsstationer og andre indsamlingssteder eller bliver afhentet direkte fra husholdningerne.

Nærmere information kan fås hos kommunens tekniske forvaltning.