

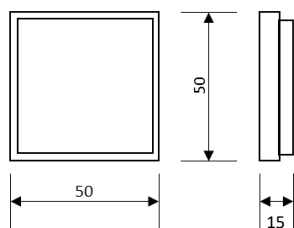
Artikel-Nr. J101314

Trådløst tryk til den generisk Green Power Standard som er baseret på ZigBee 3.0®.

Trykket er beregnet til Touchlink produkter, og har derfor allerede funktionerne: Tænd dæmp op på øverste venstre tast, og Sluk dæmp ned på nederste venstre tast. Farvetemperatur hæves på øverste højre tast, og sænkes på nederste højre tast.

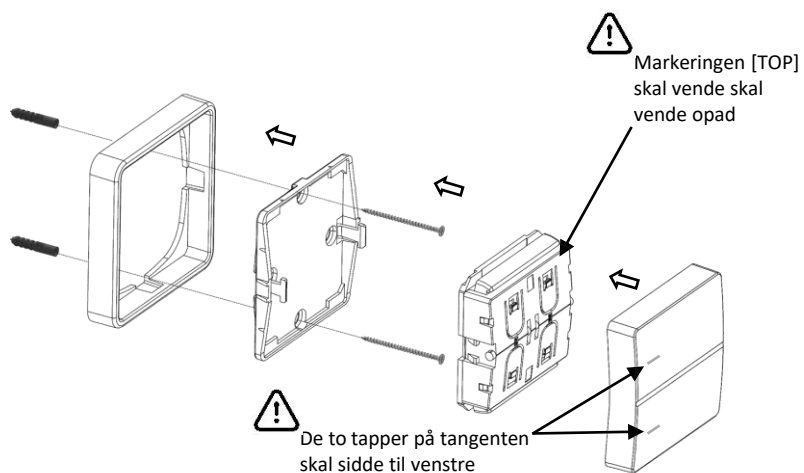
Trykket er kompatibelt med FUGA® materiel. Rammen medfølger ikke og skal anskaffes særskilt.

Dimensioner:



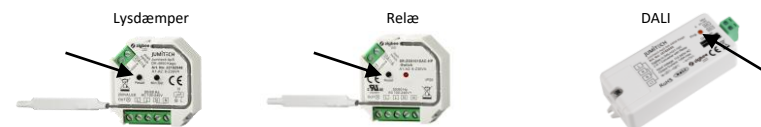
Mål er oplyst i millimeter (mm)

Montering:



Step 1. Sæt modtageren i "parringsmode" ved at trykke 4 gange kort på [Reset] knappen placeret på fronten af modtageren. Modtageren kvitterer med to blink.

Se [Reset] knappens placering nedenfor:



Step 2. Sæt trykket i "parringsmode" ved at gøre følgende:

2.A Tryk og hold den nederste tast nede i mere end 10 sekunder, slip derefter tasten.

2.B Tryk derefter kort på den nederste tast (mindre end 2 sekunder).

2.C Tryk derefter igen på den nederste tast og hold den nede i mere end 10 sekunder.

Trykket er nu i "parringsmode" og sender på kanal 11. Hvis modtageren står til at modtage på kanal 11, kvitteres med et blink.



Step 3. Hvis modtageren ikke kvitterede med to blink gør følgende:

3.A Tryk kort på den nederste tast (mindre end 2 sekunder), gentag dette indtil modtageren kvitterer med et blink. Når modtageren har kvitteret med et blink er trykket indlært og modtageren er klar til brug.



Step 4. Når modtageren har kvitteret med et blink, skal trykket ud af programmeringsmode. Dette gøres ved at trykke kort på den øverste tast.

Specifikationer:

Artikel-Nr.	J101314
Strømkilde	Integreret strømgenerator
Strømforsyning	Ingen, batteriløs
Antal trykknapper	2
Frekvens / Standard	2.4 GHz / ZigBee 3.0 / IEEE 802.15.4
Radio kanaler	IEEE 802.15.4 kanal 11 ... 26
Sendestyrke	+7 dBm / 5 mW
Fastgørelse	Skruer eller selvklæbende tape
Vægt	37g
IP-klasse	IP20
Omgivelsestemperatur	0..+40°C
Konfigurering	ZigBee 3.0 Green Power supporteret systemer
Typisk rækkevidde	20m indendørs, 175m udendørs
Mærkning	CE, WEEE

Advarsel omkring installation af produktet

Hvis produktet installeres, således at det bliver en del af den faste installation, og dermed er omfattet af højspænding, skal monteringen udføres af en autoriseret installatør, og gældende regler skal følges. Brugervejledningen skal gennemgås og udleveres til brugeren. Den bør opbevares sammen med andre dokumenter som dokumenterer installationen, og bør videregives til eventuelt nye ejere.

Eksemplarer af brugervejledningen kan rekvireres på support@jumitech.dk

CE mærkning

Dette produkt er i overensstemmelse med alle relevante europæiske retningslinjer og regulativer.

Jumitech ApS erklærer, at radioudstyret i denne vejledning er i overensstemmelse med 2014/53/EU-direktivet.

EU-overensstemmelseserklæringen kan rekvireres på support@jumitech.dk



Miljø

Elektrisk og elektronisk udstyr indeholder materialer, komponenter og stoffer, der kan være skadelige for menneskers sundhed og for miljøet, hvis affaldet ikke håndteres korrekt.

Elektrisk og elektronisk udstyr er mærket med ovenstående overkrydsede skraldespand. Den symboliserer, at elektrisk og elektronisk udstyr ikke må bortskaffes sammen med usorteret husholdningsaffald, men skal indsamles særskilt.

Som slutbruger er det vigtigt, at du afleverer dit kasserede elektriske og elektroniske udstyr til de ordninger, der er etablerede. På denne måde er du med til at sikre, at elektronikskrot genanvendes i overensstemmelse med lovgivningen og ikke unødigt belaster miljøet.

Alle kommuner har etableret indsamlingsordninger, hvor kasseret elektrisk og elektronisk udstyr gratis kan afleveres af borgerne på genbrugsstationer og andre indsamlingssteder eller bliver afhentet direkte fra husholdningerne.

Nærmere information kan fås hos kommunens tekniske forvaltning.