

Artikel-Nr. J100203

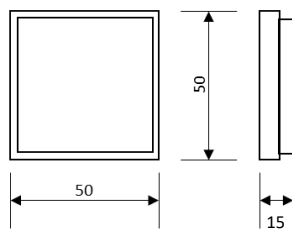
Trådløst tryk til Bluetooth systemer:

Casambi

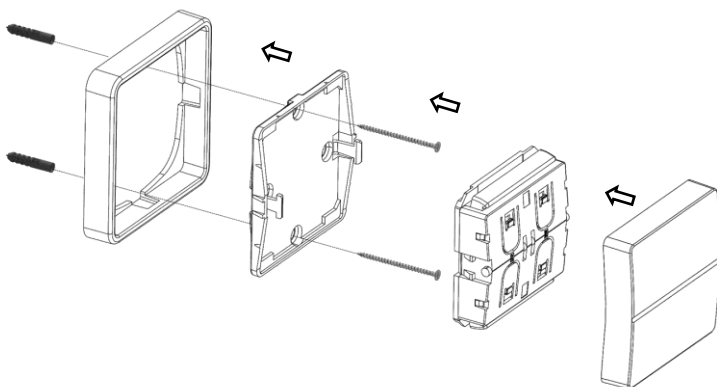
Tridonic basicDIM Wireless



Trådløs

Kræver ikke
batteriTrykket er vist med en ramme. Rammen medfølger ikke og skal anskaffes særskilt.**Dimensioner:**

Mål er oplyst i millimeter (mm)

Montering:

Hvilket funktion trykket skal have konfigureres ved hjælp af nedenstående Apps eller tilsvarende.



4remote BT



Casambi

Specifikationer:

Artikel-Nr.	J100203
Strømkilde	Integreret strømgenerator
Strømforbrug	Ingen, batteriløs
Antal trykknapper	2
Frekvens / Standard	2.4 GHz / Bluetooth Low Energy (Advertising Mode)
Radio kanaler	2.4GHz BLE Channels 37, 38 and 39 (Advertising Channels)
Sendestyrke	0.4dBm / 1.1mW
Fastgørelse	Skruer eller selvklæbende tape
Vægt	37g
IP-klasse	IP20
Omgivelsestemperatur	0..+40°C
Konfigurering	F.eks. Casambi eller basicDIM Apps
Typisk rækkevidde	10m indendørs, 75m udendørs
Mærkning	CE, WEEE

Artikel-Nr. J100607

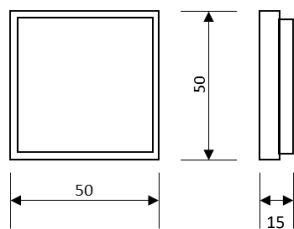
Trådløst tryk til Bluetooth® systemer:

Casambi

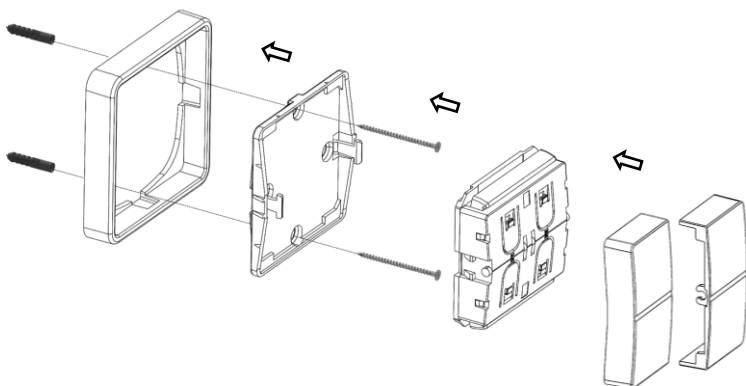
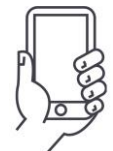
Tridonic basicDIM Wireless



Trådløs

Kræver ikke
batteriTrykket er vist med en ramme. Rammen medfølger ikke
og skal anskaffes særskilt.**Dimensioner:**

Mål er oplyst i millimeter (mm)

Montering:Hvilket funktion trykket skal have konfigureres ved hjælp af nedenstående Apps eller
tilsvarende beregnet til Bluetooth®.

4remote BT



Casambi

Specifikationer:

Artikel-Nr.	J100607
Strømkilde	Integreret strømgenerator
Strømforbrug	Ingen, batteriløs
Antal trykknapper	4
Frekvens / Standard	2.4 GHz / Bluetooth Low Energy (Advertising Mode)
Radio kanaler	2.4GHz BLE Channels 37, 38 and 39 (Advertising Channels)
Sendestyrke	0.4dBm / 1.1mW
Fastgørelse	Skruer eller selvklæbende tape
Vægt	37g
IP-klasse	IP20
Omgivelsestemperatur	0..+40°C
Konfigurering	F.eks. Casambi eller basicDIM Apps
Typisk rækkevidde	10m indendørs, 75m udendørs
Mærkning	CE, WEEE

Advarsel omkring installation af produktet

Hvis produktet installeres, således at det bliver en del af den faste installation, og dermed er omfattet af højspænding, skal monteringen udføres af en autoriseret installatør, og gældende regler skal følges. Brugervejledningen skal gennemgås og udleveres til brugeren. Den bør opbevares sammen med andre dokumenter som dokumenterer installationen, og bør videregives til eventuelt nye ejere.

Eksemplarer af brugervejledningen kan rekvireres på support@jumitech.dk

CE mærkning

Dette produkt er i overensstemmelse med alle relevante europæiske retningslinjer og regulativer.

Jumitech ApS erklærer, at radioudstyret i denne vejledning er i overensstemmelse med 2014/53/EU-direktivet.

EU-overensstemmelseserklæringen kan rekvireres på support@jumitech.dk



Miljø

Elektrisk og elektronisk udstyr indeholder materialer, komponenter og stoffer, der kan være skadelige for menneskers sundhed og for miljøet, hvis affaldet ikke håndteres korrekt.

Elektrisk og elektronisk udstyr er mærket med ovenstående overkrydsede skraldespand. Den symboliserer, at elektrisk og elektronisk udstyr ikke må bortskaffes sammen med usorteret husholdningsaffald, men skal indsamles særskilt.

Som slutbruger er det vigtigt, at du afleverer dit kasserede elektriske og elektroniske udstyr til de ordninger, der er etablerede. På denne måde er du med til at sikre, at elektronikskrot genanvendes i overensstemmelse med lovgivningen og ikke unødigt belaster miljøet.

Alle kommuner har etableret indsamlingsordninger, hvor kasseret elektrisk og elektronisk udstyr gratis kan afleveres af borgerne på genbrugsstationer og andre indsamlingssteder eller bliver afhentet direkte fra husholdningerne.

Nærmere information kan fås hos kommunens tekniske forvaltning.