

Artikel-Nr. J100102

Trådløst tryk til systemer baseret på EnOcean protokollen

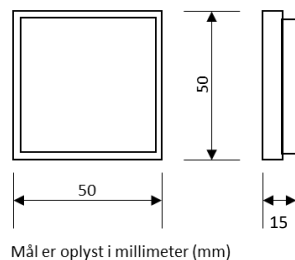
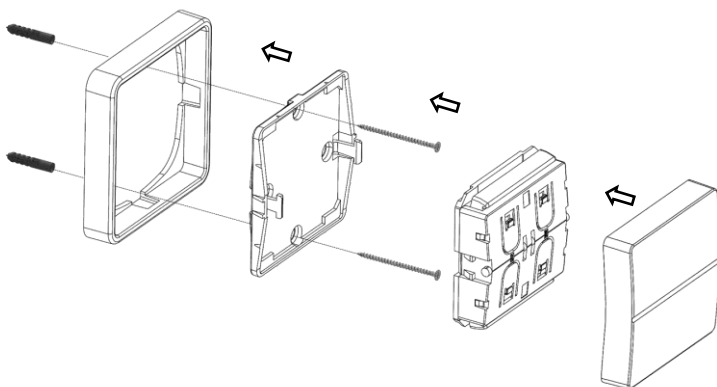
Trykket er vist med en ramme. Rammen medfølger ikke og skal anskaffes særskilt.



Trådløs



Kræver ikke batteri

Dimensioner:**Montering:**

Trykket er velegnet til at indgå i et lysstyringssystem baseret på EnOcean protokollen. Der findes rigtig mange muligheder for smarte trådløse løsninger som er baseret på enheder som ikke er batteridrevet.

Kig forbi enocean.com og bliv inspireret.

**Products**

Lighting



Temperature



Air Quality



Position Sensor



Safety



Smart Metering

Specifikationer:

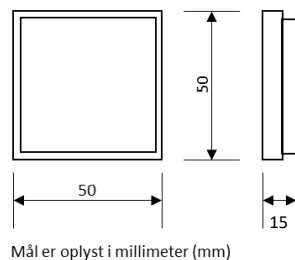
Artikel-Nr.	J100102
Strømkilde	Integreret strømgenerator
Strømforbrug	Ingen, batteriløs
Antal trykknapper	2
Protokol / EEP	EnOcean / EEP F6-02-xx
Frekvens	868MHz
Sendestyrke	-1.9dBm
Fastgørelse	Skruer eller selvklæbende tape
Vægt	37g
IP-klasse	IP20
Omgivelsestemperatur	0..+40°C
Konfigurering	Via EnOcean systemet
Maks afstand til armatur	30m
Mærkning	CE, WEEE

Artikel-Nr. J100506

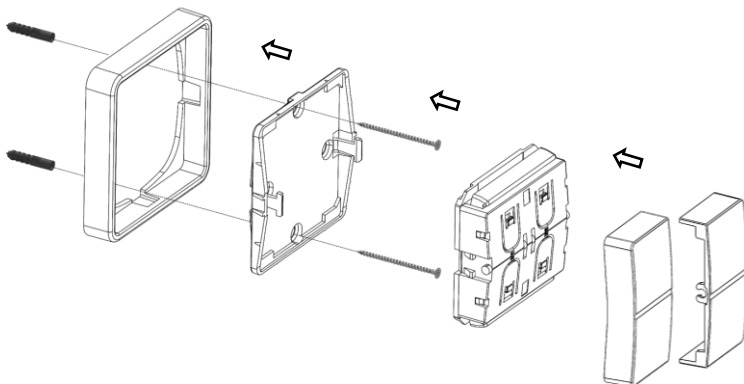
Trådløst tryk til systemer baseret på EnOcean protokollen

Trykket er vist med en ramme. Rammen medfølger ikke og skal anskaffes særskilt.

Trådløs

Kræver ikke
batteri**Dimensioner:**

Mål er oplyst i millimeter (mm)

Montering:

Trykket er velegnet til at indgå i et lysstyringssystem baseret på EnOcean protokollen. Der findes rigtig mange muligheder for smarte trådløse løsninger som er baseret på enheder som ikke er batteridrevet.

Kig forbi enocean.com og bliv inspireret.**Products**

Lighting



Temperature



Air Quality



Position Sensor



Safety



Smart Metering

Specifikationer:

Artikel-Nr.	J100506
Strømkilde	Integreret strømgenerator
Strømforbrug	Ingen, batteriløs
Antal trykknapper	4
Protokol / EEP	EnOcean / EEP F6-02-xx
Frekvens	868MHz
Sendestyrke	-1.9dBm
Fastgørelse	Skruer eller selvklæbende tape
Vægt	37g
IP-klasse	IP20
Omgivelsestemperatur	0..+40°C
Konfigurering	Via EnOcean systemet
Maks afstand til armatur	30m
Mærkning	CE, WEEE

Advarsel omkring installation af produktet

Hvis produktet installeres, således at det bliver en del af den faste installation, og dermed er omfattet af højspænding, skal monteringen udføres af en autoriseret installatør, og gældende regler skal følges. Brugervejledningen skal gennemgås og udleveres til brugeren. Den bør opbevares sammen med andre dokumenter som dokumenterer installationen, og bør videregives til eventuelt nye ejere.

Eksemplarer af brugervejledningen kan rekvireres på support@jumitech.dk

CE mærkning

Dette produkt er i overensstemmelse med alle relevante europæiske retningslinjer og regulativer.

Jumitech ApS erklærer, at radioudstyret i denne vejledning er i overensstemmelse med 2014/53/EU-direktivet.

EU-overensstemmelseerklæringen kan rekvireres på support@jumitech.dk



Miljø

Elektrisk og elektronisk udstyr indeholder materialer, komponenter og stoffer, der kan være skadelige for menneskers sundhed og for miljøet, hvis affaldet ikke håndteres korrekt.

Elektrisk og elektronisk udstyr er mærket med nedenstående overkrydsede skraldespand. Den symboliserer, at elektrisk og elektronisk udstyr ikke må bortskaffes sammen med usorteret husholdningsaffald, men skal indsamles særskilt.

Som slutbruger er det vigtigt, at du afleverer dit kasserede elektriske og elektroniske udstyr til de ordninger, der er etablerede. På denne måde er du med til at sikre, at elektronikskrot genanvendes i overensstemmelse med lovgivningen og ikke unødigt belaster miljøet.

Alle kommuner har etableret indsamlingsordninger, hvor kasseret elektrisk og elektronisk udstyr gratis kan afleveres af borgerne på genbrugsstationer og andre indsamlingssteder eller bliver afhentet direkte fra husholdningerne.

Nærmere information kan fås hos kommunens tekniske forvaltning.