

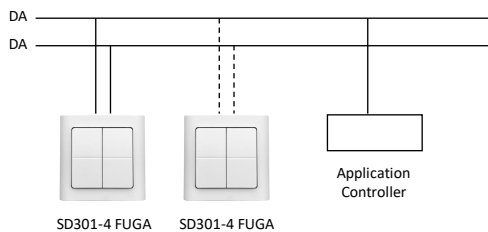
## SD301-4 FUGA HVID

FUGA kompatibel DALI-2 tryk med 4-taster. Trykket er DALI-2 certificeret iht. standarden IEC62386-301. Trykket har en Instance pr. tast, og hver Instance kan konfigureres individuelt. Trykket forsynes direkte fra DALI bussen via en 2-polet klemrække som sidder bag på trykket.

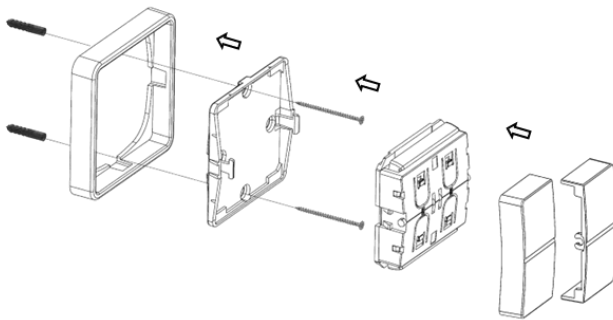
- Forsynet direkte fra DALI bussen
- Passer i alle FUGA rammer og fastgøres til vægdåsen via skruer
- 4 Instance som kan konfigureres individuelt
- Både LED og Buzzer identifikation



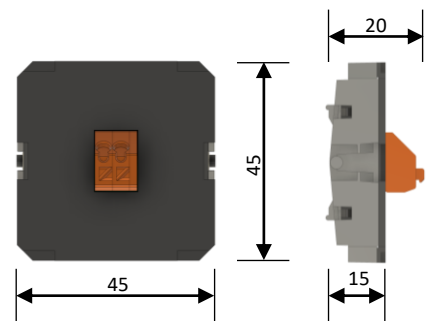
### Installation:



### Montering:



### Dimensioner:



Mål er oplyst uden ramme og i millimeter (mm)

#### Passer i alt FUGA® materiel

DALI-2 trykket er kompatibel med alle LK FUGA® rammer.

Trykket er også kompatibel med FUGA dåser, som har integreret tårne for afbryderskruer.

Trykket fastgøres til dåsen ved hjælp af afbryder skruer.

### Specifikationer:

Type	SD301-4 FUGA HVID	
EAN-Nr.	-	5744002690146
Spændingsforsyning	-	Via DALI bussen
Spændingsområde	Vdc	9,5 – 22,5
Maks strømforbrug	mA	4
Opstartstid	ms	400
Input	-	4 –taster med hver sin Instance 0-3
Montering	-	Vægdåser med tårne for afbryderskruer
Omgivelsestemperatur	°C	+5 - +50
Beskyttelsesklasse	-	IP20
Farve	-	LK Hvid
Jvf. Standarderne	-	EN 62386-101,103,301, EN 61347-1, EN 61347-2-11, EN 55015, EN 61000-3-2, EN 61000-3-3, EN 61547