

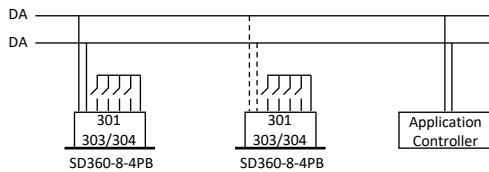
SD360-8-4PB

DALI-2 certificeret tilstedeværelsessensor til montering i nedhængte lofter. Sensoren dækker 8m ved en loftshøjde på 2,4m. Sensoren har 96 detekteringszoner, hvilket gør den velegnet til brug i lokaler med stillesiddende arbejde. Sensoren har et 4-input interface som kan forbindes til tryk med fjederretur og konfigureres individuelt.

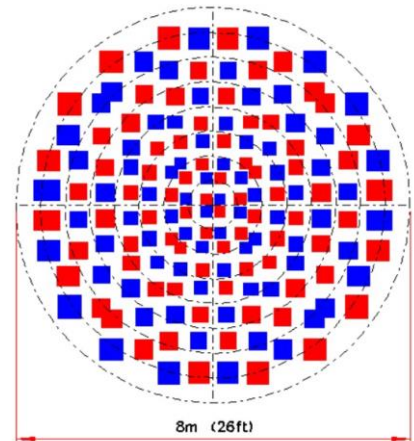
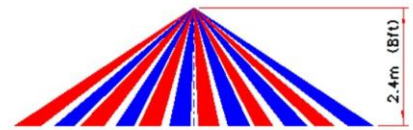
- Tilslutning via stikforbindelse – hurtigt og sikkert
- Har fjederbeskyttelse som skåner bløde loftplader
- 96 detekteringspunkter gør den velegnet til stillesiddende arbejde
- Diskret design – kun 0,8mm godstykkelse



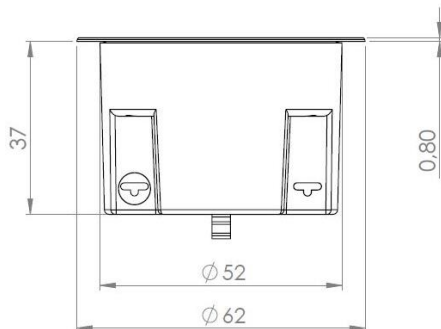
Installation:



Detektering:



Dimensioner:



Specifikationer:

Type		SD360-8-4PB
EAN-Nr.	-	5700002215758
Spændingsforsyning	-	Via DALI bussen
Spændingsområde	Vdc	9,5 – 22,5
Maks strømforbrug	mA	5
Opstartstid	ms	100
Lux område (målt på sensorens front)	Lux	0 – 1.023
Detekteringsvinkel	°	100
Monteringshøjde	m	2,4 - 5,0
Monteringshul	mm	56
Omgivelsestemperatur	°C	+5 - +50
Beskyttelsesklasse	-	IP20
Farve	-	RAL9016
Jvf. standarderne	-	EN 62386-101,103, 301, 303,304, EN 61347-2-11, EN 55015, EN 61000-3-2, EN 61000-3-3, EN 61547