

## SD360-8 Basic+ Salvador

DALI-2 stand-alone sensor som er baseret på Salvador konceptet fra Casambi. Sensoren kan håndtere op til 64 DALI-2 enheder som f.eks. kan være LED-drivere, Lyddæmpere, Relæ-moduler og lignende enheder. Sensoren dækker 8m og har 96 detekteringszoner, hvilket gør den velegnet til brug i lokaler med stillesiddende arbejde.

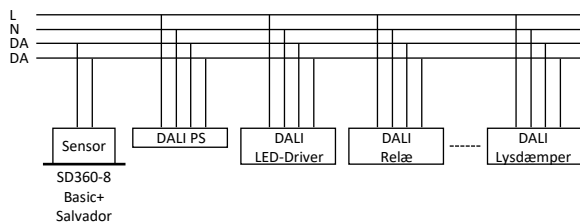
- Tilslutning via stikforbindelse – hurtigt og sikkert
- Har fjederbeskyttelse som skåner bløde loftplader
- 96 detekteringspunkter gør den velegnet til stillesiddende arbejde
- Diskret design – kun 0,8mm godstykkelser



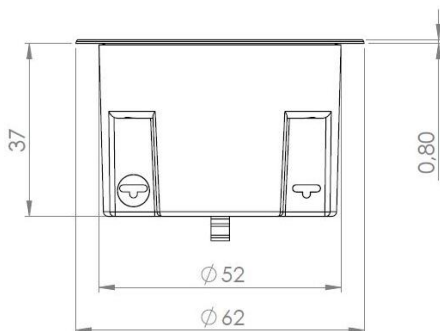
CASAMBI Ready – Salvador Inside



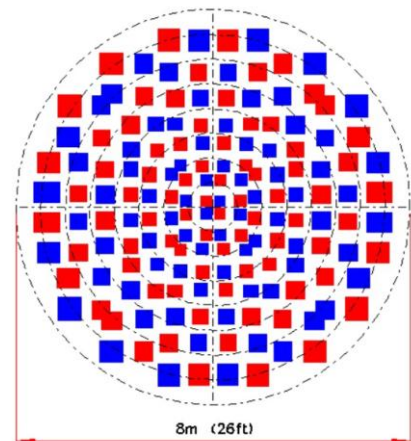
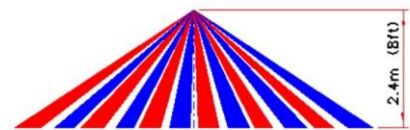
### Installation:



### Dimensioner:



### Detektering:



### Specifikationer:

Type	SD360-8 BASIC+ Salvador	
EAN-Nr.	-	5744002690184
Spændingsforsyning	-	Via ekstern DALI strømforsyning
Spændingsområde	Vdc	9,5 – 22,5
Maks strømforbrug	mA	13
Opstartstid	ms	100
Lux område (målt på sensorens front)	Lux	0 – 1.023
Detekteringsvinkel	°	100
Monteringshøjde	m	2,4 - 5,0
Monteringshul	mm	56
Omgivelsestemperatur	°C	+5 - +50
Beskyttelsesklasse	-	IP20
Farve	-	RAL9016
Jvf. standarderne	-	EN 62386-101, EN 61347-2-11, EN 55015, EN 61000-3-2, EN 61000-3-3, EN 61547